

absolute pressure gauge

絶対圧力計 **AVG-300** 型

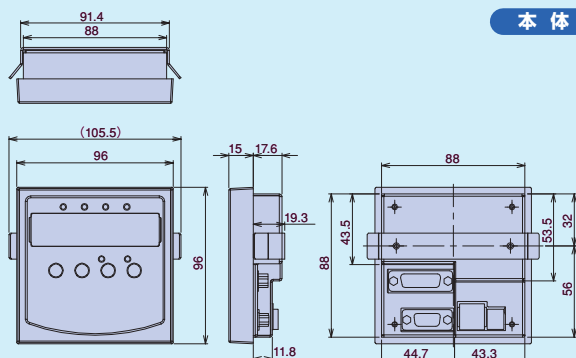
大気圧までの真空度測定と制御に最適



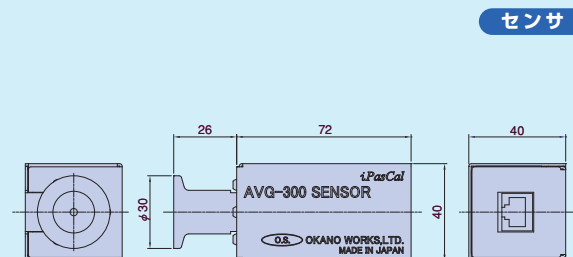
特長

- 測定レンジがHiレンジとLoレンジから選択できます。
Hiレンジ 0.10~20.00kPa Loレンジ 0.1~133.3kPa
- 高精度です。±0.25%FS±1dig
- 受圧素子がSUS316Lのため耐食性に優れています。
- センサは互換性がありセンサのみの交換が可能です。
- 読み取り易いデジタルLED表示です。
- 圧力変動が激しい場合に応答速度を長く設定できる移動平均時間設定機能を装備しております。
- アナログ出力4-20mA標準装備でフルスケールの設定が可能です。
- 通信出力RS-232Cを装備しております。
- コンパレータ出力4点を装備しております。

外形図



本体



センサ

仕様(AVG-300型)

型 式 名	AVG-300C11
測 定 範 囲	Hi レンジ 0.10 ~ 20.00kPa (表示範囲 0.00 ~ 24.00kPa) Lo レンジ 0.1 ~ 133.3kPa (表示範囲 0.00 ~ 145.00kPa)
表 示 分 解 能	0.01kPa
表 示 周 期	100ms
精 度	±0.25%FS±1dig
温 度 ドリフト	±0.03%FS/°C
セ ン サ 方 式	ピエゾ抵抗式半導体センサ
被測定ガス体	ステンレスが耐える気体
受圧素子材質	SUS316L
耐 過 負 荷	310 kPa
アナログ出力	4-20mA フルスケール値設定可能
通 信 出 力	RS-232C
コンパレータ出力	4点出力 接点動作設定可能 60V 2A
センサ部出力	RS-485
センサケーブル長	2m LAN ケーブル ※5m、10m、20m はオプションです。
圧 力 ポ ー ト	NW16 SUS304
周 囲 温 度 範 囲	0 ~ 50°C
電 源	DC12 ~ 24V AC アダプタ使用時 AC100 ~ 240V ※AC アダプタはオプションです。
消 費 電 力	2W
寸 法 ・ 重 量	表示器 96(W)×96(H)×34(D)mm 250g / センサ 40(W)×40(H)×100(D)mm 230g
標準装備機能	移動平均時間(応答速度)設定機能 0 ~ 9 秒 / アナログ出力フルスケール設定機能
標準付属品	表示器、センサ(NW16)、センサケーブル(LANケーブル)2m、パネル取付金具、卓上用スタンド、D-sub コネクタ 2ヶ(9Pin,15Pin)

仕様は予告なく変更する場合がございます。

オプション・部品

ACアダプタ
型式:AVG-300-AC



ACアダプタ 100~240V用
(コード2m付)

卓上用スタンド
型式:AVG-300-TS



卓上用スタンドは標準で
付属しております

D-subコネクタ



15Pin 9Pin

D-subコネクタは標準で
付属しております

AVG-134置き換え用
パネル取付金具
型式:AVG-300-SPS



センサケーブル2mは
標準で付属しております

センサケーブル(LANケーブル)
型式:AVG-300-SC□□



02	2m
05	5m
10	10m
20	20m

他の長さをご希望の場合は
お問い合わせください。



センサ固定金具
型式:AVG-300-KC

装着状態

ホースニップルセット 型式:AVG-300-PzS



- ①ホースニップルφ11-R1/4
- ②NW16-Rc1/4変換継手
- ③センターリング
- ④クランプ



装着状態

Rc1/4継手セット 型式:AVG-300-Rc1/4S



- ①NW16-Rc1/4変換継手
- ②センターリング
- ③クランプ



装着状態

販売店

O.S. 株式会社

岡 野 製 作 所



営業本部 (大阪営業所) 〒572-0078 寝屋川市太間町16-8 TEL (072) 827-0801(代) FAX (072) 828-3273
 東京営業所 〒101-0048 東京都千代田区神田司町2-19-1 TEL (03) 3291-9921(代) FAX (03) 3294-8945
 (K3司町ビル3F)
 本 社 〒541-0046 大阪市中央区平野町1-4-10 TEL (06) 6203-4431(代) FAX (06) 6203-3557
 寝屋川工場 〒572-0078 寝屋川市太間町16-8 TEL (072) 827-0801 FAX (072) 828-3273
 マグロガ事務所 〒551-0031 大阪市大正区泉尾6-2-29 TEL (06) 6586-9940 FAX (06) 6586-9950