

Differential pressure gauge

差圧計 **DPG**型

ローコストタイプの差圧計です



特長

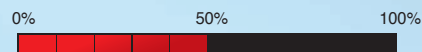
■最大20 kPaまでの差圧を測定可能、分解能0.01 kPaの読み取りができます。

■耐圧がすぐれています。測定範囲の3倍までの圧力に耐えます。

■バーグラフ表示

10桁のLED表示でアナログ表示

アナログ出力のフルスケールに対する実量レベルの判断が一目で可能です。



■移動平均時間

圧力変動の激しい場合に応答速度(移動平均)を長く設定する事ができます。

■4~20mAのアナログ出力

4~20mAのアナログ出力で、フルスケールの設定が可能です。

■コンパレータ出力

HI,GO,LOのコンパレータ出力3点を装備しています。

■RS232C通信出力

全機種ともRS232C通信出力を装備しておりコンピュータへの取り込みができます。

■卓上・パネル取付兼用

小型・軽量で卓上使用・パネル取り付けのいずれも可能です。

型式構成

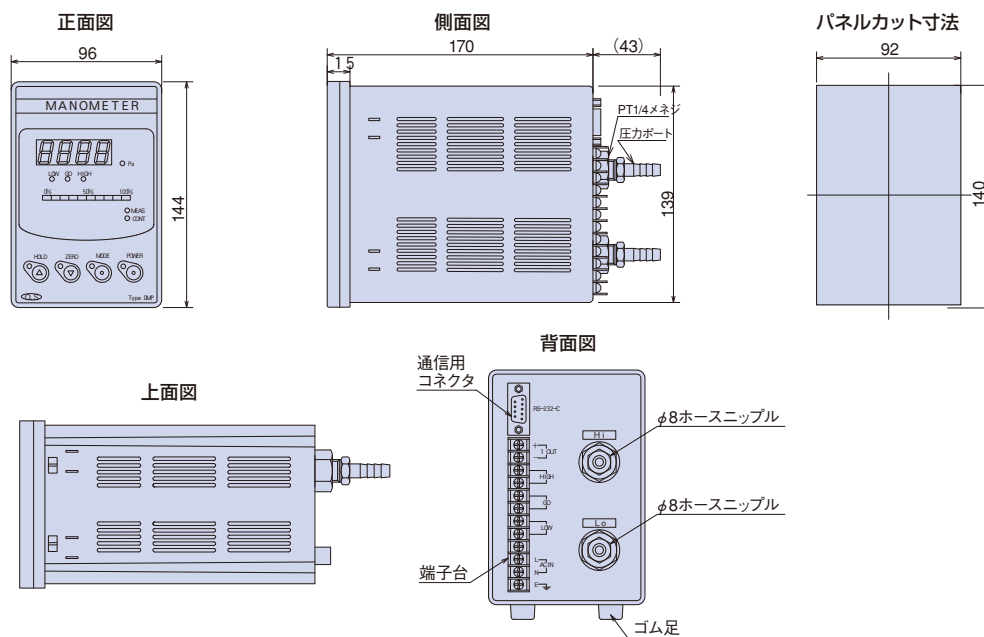
DPG-502 N 11

レンジ		電源		単位
502	0~5.0 kPa	1	AC100V	1 kPa
203	0~20.00 kPa	2	AC200V	

仕 様

型 式 名	DPG-502N	DPG-203N
測 定 範 囲	0~5.00 kPa	0~20.00 kPa
圧 力 単 位	kPa	
表 示 分 解 能	0.01 kPa	
表 示 周 期	0.5sec	
精 度	±0.3FS% ±1dig	
温 度 ドリフト	±0.16% FS/°C	±0.10% FS/°C
ウォームアップ時間	10分間	
セ ン サ 方 式	半導体圧力センサ	
被 測 定 ガ ス 体	非腐食性気体	
耐 過 負 荷	測定レンジの5倍	測定レンジの2倍
静 圧 範 囲	±50 kPa	+150~-100 kPa
周 囲 温 度 範 囲	0~+50°C	
寸 法 ・ 重 量	本体 (表示器) 96W×144H×170D (mm) ・1.5kg	
圧 力 ポ ー ト	Φ8ホースニップル (2カ所、Hi側・Lo側) ※取り外すとPT1/4メネジとなります	
電 源	AC100V (±10%) 50/60Hz または AC200V (±10%) 50/60Hz 選択	
消 費 電 力	30W	
標 準 装 備 機 能	移動平均時間 (応答速度) 設定機能 0~9秒/アナログ出力4-20mA (フルスケールの設定可能) HI,Go,Loコンパレータ出力3点/RS232C通信出力/接点出力のヒステリシス (不感帯) 設定機能 0~20dig	

本体外形図



販売店

O.S. 株式会社

岡 野 製 作 所



営業本部 〒572-0078 寝屋川市太閤町16-8 TEL (072) 827-0801(代) FAX (072) 828-3273
 (大阪営業所)
 東京営業所 〒101-0048 東京都千代田区神田司町2-19-1 TEL (03) 3291-9921(代) FAX (03) 3294-8945
 (KS町ビル3F)
 本 社 〒541-0046 大阪市中央区平野町1-4-10 TEL (06) 6203-4431(代) FAX (06) 6203-3557
 寝屋川工場 〒572-0078 寝屋川市太閤町16-8 TEL (072) 827-0801 FAX (072) 828-3273
 マイクロコンピュータ 〒551-0031 大阪市大正区泉尾6-2-29 TEL (06) 6586-9940 FAX (06) 6586-9950