

# GPG・GPM pressure gauge

OKANO

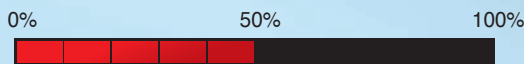
## ゲージ圧計 GPG・GPM 型

大気圧(ゲージ圧)からの加圧及び減圧測定と制御に



### 特長

- GPG型のセンサは受圧素子がSUS316Lのため耐食性に優れています。
- GPM型はセンサにシリコンダイヤフラムを使用、再現性、ヒステリシス、耐振動にすぐれています。
- デジタルLED表示  
読み取り易いデジタルLED表示です。
- バーグラフ表示  
10桁のLED表示でアナログ表示  
アナログ出力のフルスケールに対する実量レベルの判断が一目で可能です。



- 移動平均時間  
圧力変動の激しい場合に応答速度(移動平均)を長く設定することができます。
- 4~20mAのアナログ出力  
4~20mAのアナログ出力で、フルスケールの設定が可能です。
- コンパレータ出力  
HI,GO,LOのコンパレータ出力3点を装備しています。
- RS232C通信出力  
RS232C通信出力を装備しておりコンピュータへの取り込みができます。
- 卓上・パネル取付兼用  
小型・軽量で卓上使用・パネル取り付けのいずれも可能です。

### 型式構成

ゲージ圧計(正圧)

## GPG-503C11

レンジ	電源	単位
503 0~50.0 kPa	1 AC100V	1 kPa
104 0~100.0 kPa	2 AC200V	
204 0~200.0 kPa		

ゲージ圧計(負圧)

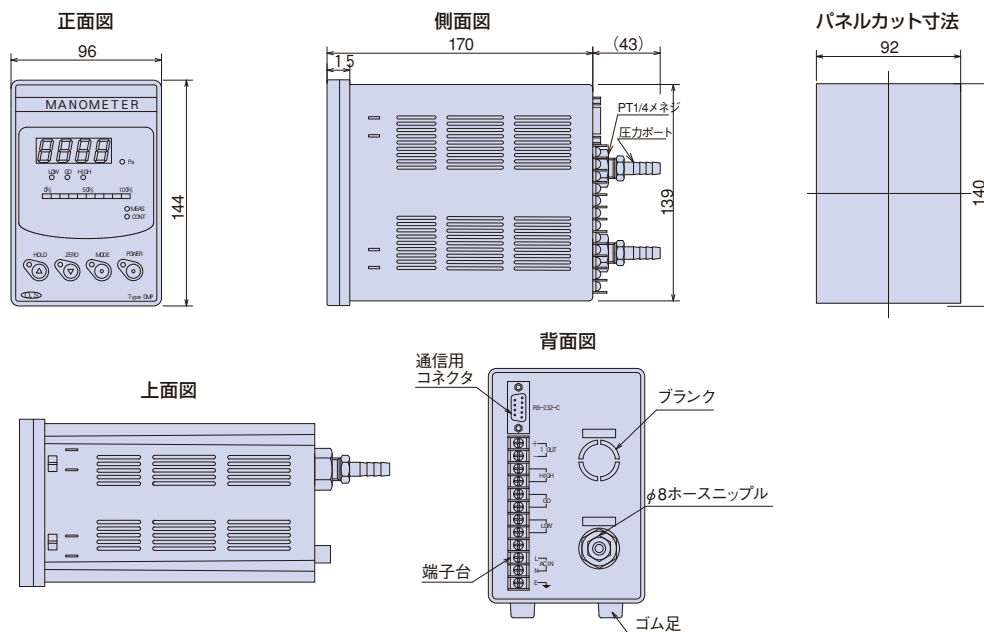
## GPM-104N11

電源	単位
1 AC100V	1 kPa
2 AC200V	

仕様／ゲージ圧計(GPG型・正圧測定)(GPM型・負圧測定)

型 式 名	GPG-503C	GPG-104C	GPG-204C	GPM-104N
圧 力 極 性 +正圧または-負圧	+ 正圧測定			- 負圧測定 (マイナス表示)
測 定 レ ン ジ	0~50.0 kPa	0~100.0 kPa	0~200.0 kPa	0~-100.0 kPa
圧 力 単 位	kPa			
表 示 分 解 能	0.1 kPa			
表 示 周 期	0.5sec			
精 度	±0.25FS% ±1dig			±0.3%FS±1dig
温 度 ド リ フ ト	±0.1%FS /°C	±0.07%FS /°C	±0.07%FS /°C	±0.04%FS /°C
ウ ォ ーム ア ッ プ 時 間	10 分間			
セ ン サ 方 式	半導体圧力センサ(センサは本体に内蔵)			
被 測 定 ガ ス 体	ステンレスが耐える気体			非腐食性気体
受 圧 素 子 材 質	SUS316L			シリコン
耐 過 負 荷	測定レンジの2倍			
周 囲 温 度 範 囲	0~+50°C			
寸 法 ・ 重 量	本体(表示器)96W×144H×170D(mm)・2.0kg			
圧 力 ポ ー ト	φ8ホースニップル※取り外すとPT1/4メネジとなります			
電 源	AC100V(±10%) 50/60Hz または AC200V(±10%) 50/60Hz 選択			
消 費 電 力	30W			
標 準 装 備 機 能	移動平均時間(応答速度)設定機能 0~9秒 / アナログ出力4-20mA(フルスケールの設定可能) HI,Go,Loコンパレータ出力3点 / RS232C通信出力 / 接点出力のヒステリシス(不感帯)設定機能 0~20dig			

本体外形図



販売店

O.S. 株式会社 岡野製作所



営業本部 〒572-0078 寝屋川市太間町16-8 TEL (072) 827-0801(代) FAX (072) 828-3273  
(大阪営業所)  
東京営業所 〒101-0048 東京都千代田区神田司町2-19-1 TEL (03) 3291-9921(代) FAX (03) 3294-8945  
(KS町ビル3F)

本 社 〒541-0046 大阪市中央区平野町1-4-10 TEL (06) 6203-4431(代) FAX (06) 6203-3557  
寝屋川工場 〒572-0078 寝屋川市太間町16-8 TEL (072) 827-0801 FAX (072) 828-3273  
マイクロカサネ 〒551-0031 大阪市大正区泉尾6-2-29 TEL (06) 6586-9940 FAX (06) 6586-9950