
ソーラシミュレータ

XIL-05B100KP

ご使用前に必ずこの取扱説明書をよく読みになり、正しくお使いください。
また、必ず保管して必要な時にお読み下さい。



入江株式会社

IRIE

1

安全にお使いいただくために

弊社製品は、安全を十分に考慮して設計・製造されておりますが、お客様の使用状況により重大な事故等を招く可能性があります。本書をよくお読みになり、使用方法を必ず守りながら正しくお使い下さい。



警告・注意

この内容を怠りますと、重大な事故を招いたり、生命を奪う恐れがあります。



禁止

してはいけない禁止行為を示します。



義務

しなければならない義務行為を示します。



警告

指定の動作電源(AC電源)でご使用下さい。故障の原因になります。

安全のために必ず接地して下さい。感電の原因になります。

ランプの空冷のため、装置側面と上面の空気吸排気出口はふさがらないで下さい。

火災、故障等の原因になります。

周囲温度0～30℃、湿度10～90%、腐食性ガスや可燃性ガスのない室内で使用して下さい。感電、火災、故障等の原因になります。

装置の改造は絶対にしないで下さい。故障、破損の原因になります。

ランプ交換の際は、必ず電源スイッチを切り、電源プラグをコンセントから抜いて行って下さい。人体への障害、破損、故障等の原因になります。

ランプ交換の際は、必ず取扱説明書をお読みになってから行って下さい。ランプ破損による人体への障害、破損、故障等の原因になります。

装置使用直後にランプ交換を行う場合は、ランプ等高温になっていますので、十分に冷えてから行って下さい。火傷、ランプ破損による怪我、故障の原因になります。

装置の配光フィルターは、必ず装着してご使用下さい。人体への障害、物的障害、故障等の原因になります。

本体内部には高電圧を発生する部分があります。電源を入れるときには、通電部に触れないで下さい。感電、火災、故障等の原因になります。

振動のある場所では使用しないで下さい。また装置に激しい衝撃を加えないで下さい。破損、故障の原因になります。

装置から異音、異臭、煙等が発生した場合は、直ちに装置の電源を切って下さい。破損、人体への障害等の原因になります。

みがき粉や化学ぞうきん、揮発性のもの拭いたり、直接殺虫剤等をかけないで下さい。火災、故障等の原因になります。

2

もくじ

1.安全にお使いいただくために.....	1
2.もくじ.....	2
3.XIL - 05B100KPの概要.....	3
4.仕様及び性能	3
5.各部の名称.....	4
6.各部の機能.....	5
7.点灯方法・消灯方法.....	6
8.ランプ交換方法.....	7
9.焦点調節	8
10.故障かな、と思ったら	9
11.アフターサービス.....	10

3 XIL - 05B100KPの概要

本装置は、500Wキセノンランプを光源としたソーラシミュレータです。
可視域から赤外域までの分光分布が自然太陽光に極めて近く、強力な光を均一に照射することが出来ます。

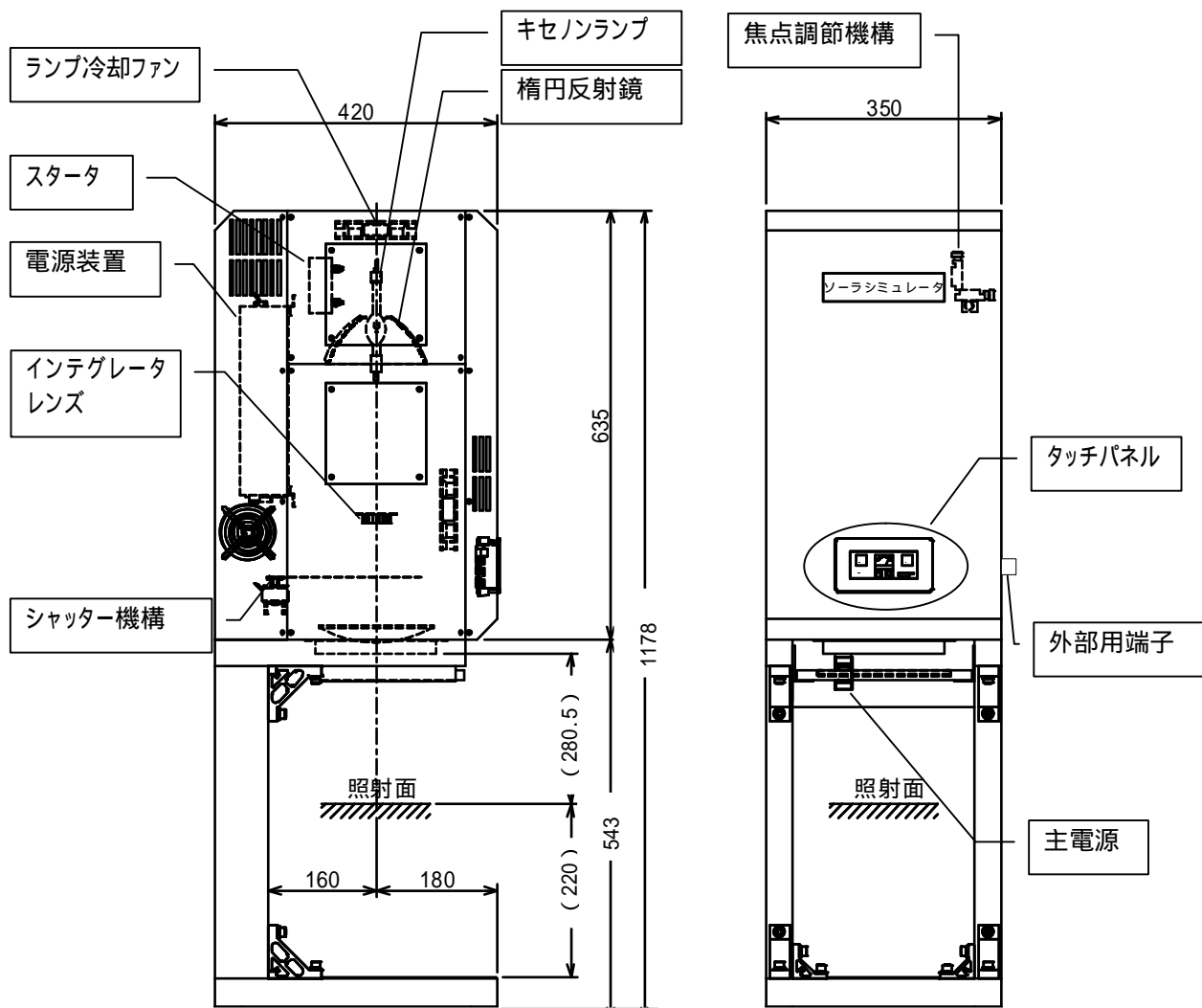
4 仕様及び性能

項 目	仕様及び性能
形 式	XIL-05B100KP
形 状	下向き照射卓上型
入 力 電 源	1 100V 50 / 60Hz
入 力 電 力	900VA
定 格 入 力 電 流	9A
適 合 ラ ン プ	500W キセノンランプ
平 均 ラ ン プ 寿 命	約 1000 時間
有 効 照 射 範 囲	角 100mm
放 射 照 度	100mW/cm ² (300 ~ 2500nm)
照 度 調 節 範 囲	120mW/cm ² ~ 60mW/cm ² (無段階)
放射照度の場所むら	JIS C 8912/8933 A 級
スペクトル合致度	JIS C 8912/8933 A 級
放射照度時間変動率	JIS C 8912/8933 A 級
平 行 度	±5 度以内
制 御 方 式	手動
付 属 機 構	開閉シャッター(外部操作可)
冷 却 方 式	強制空冷
使 用 温 度 範 囲	0 ~ 30
使 用 湿 度 範 囲	10 ~ 90%
塗 装 色	マンセルN1(半艶)
外 形 図	SD-45639
概 算 重 量	約 60kg

5

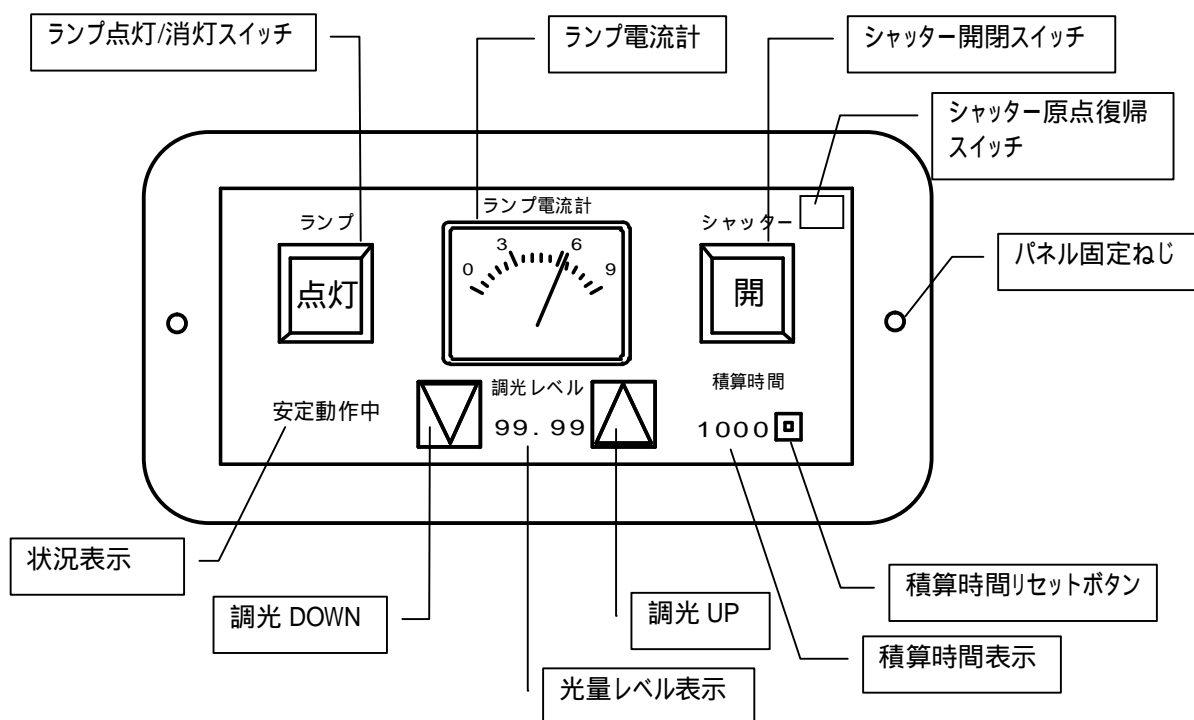
各部の名称

5-1 光源部



XIL-05B100KP 外観

5-2 タッチパネル部



6

各部の機能

1. 主電源

これを投入すると各部に電源が供給されスタンバイ状態になります。
装置使用終了後は、ランプ冷却ファンが停止後に遮断して下さい。

2. ランプ点灯/消灯スイッチ

ランプの点灯/消灯を行います。ランプ点灯中にはスイッチ表示が「停止」、消灯中は「点灯」の文字が表示され、長押しすることでそれぞれの動作を行います。(点灯と同時にシャッターが開きます。)

3. ランプ電流計

現在のランプ電流値を表示します。

4. シャッター開閉スイッチ

シャッターの開閉を行います。シャッターが開いている時にはスイッチ表示が「閉」、閉じている時には「開」の文字が表示され、押すことでそれぞれの動作を行います。

5. 外部用端子

外部にて制御ができます。この端子間を短絡するとシャッターが開き、開放にするとシャッターが閉じます。
使用していない場合は、シャッター開閉スイッチの動作によります。

6. 積算時間リセットボタン

長押しすると積算時間表示が「0」となります。

7. 積算時間表示

ランプの使用時間を積算表示します。

8. 光量レベル

現在の調光レベルを表示します。調光範囲は、50.00～99.99 です。

表示部を押すと、テンキーが表示され調光レベルをダイレクト入力ができます。

注：調光レベル数値と放射照度は一致していませんので、間違わないようにして下さい。

9. 光量 UP

1 回押す毎にレベル表示が 0.01 上がりランプ電流が上昇します。

長押しすると 0.1 ずつ上昇を続けランプ電流が上昇します。

10. 光量 DOWN

1 回押す毎にレベル表示が 0.01 下がりランプ電流が下降します。

長押しすると 0.1 ずつ下降を続けランプ電流が下降します。

11. シャッター原点復帰スイッチ

シャッター異常の時長押ししますと、シャッターの原点復帰動作をします。

12. 状況表示

・ランプを点灯させて、15 分間は「準備中」が表示され、15 分経過後には「安定動作中」に変わります。

測定等は、「安定動作中」になってから行って下さい。

・ランプ消灯後ランプ冷却ファン動作中は「ランプ冷却中」が表示されます。

冷却ファンは、5 分後に自動停止します。

・装置に温度異常が発生した場合「温度異常」が点滅表示し、ランプが点灯しません。

・装置の危険箇所の扉開放時には「扉開放」が点滅表示し、ランプが点灯しません。

ランプ交換扉、装置左側板を閉めて下さい。

・ランプの点灯異常が発生した場合「点灯異常」が点滅表示しランプが点灯しません。

ランプ点灯スイッチを再度押ししてリセット後、もう一度点灯スイッチを押して下さい。

それでも点灯異常の場合は、ランプ寿命、電源装置他の故障が考えられますので使用を中止しメーカーへ連絡して下さい。

・ランプの定格寿命時間となった場合「ランプ寿命」が点滅表示します。

点灯/消灯の頻度により、ランプ寿命表示が出る前にランプ寿命になる事もあります。

定格寿命時間をすぎて使用していると、ランプがまれに破裂する場合があります。

その場合、他の光学部品まで破損する可能性がありますので、ランプ寿命が表示された場合すみやかにランプ交換をお勧めします。

13. 焦点調節器

ランプの焦点及び光軸を調節します。

14. パネル固定ねじ

パネル固定ねじ 2 個を取り外す事で、パネルを着脱できます。

7**点灯方法・消灯方法**

ソーラシミュレータを点灯させる為には、以下の手順で点灯させます。

1. 装置正面左の主電源をONにします。
2. 約10秒経過したら、点灯スイッチを長押しします。

ランプ点灯後はランプの光が安定していませんので、ランプ点灯後15分以上あけて使用して下さい。

ソーラシミュレータを消灯させる為には、以下の手順で消灯させます。

1. 消灯スイッチを長押しします。
2. 冷却ファンの動作(消灯後約5分)が止まりましたら主電源をOFFにします。

8

ランプ交換方法

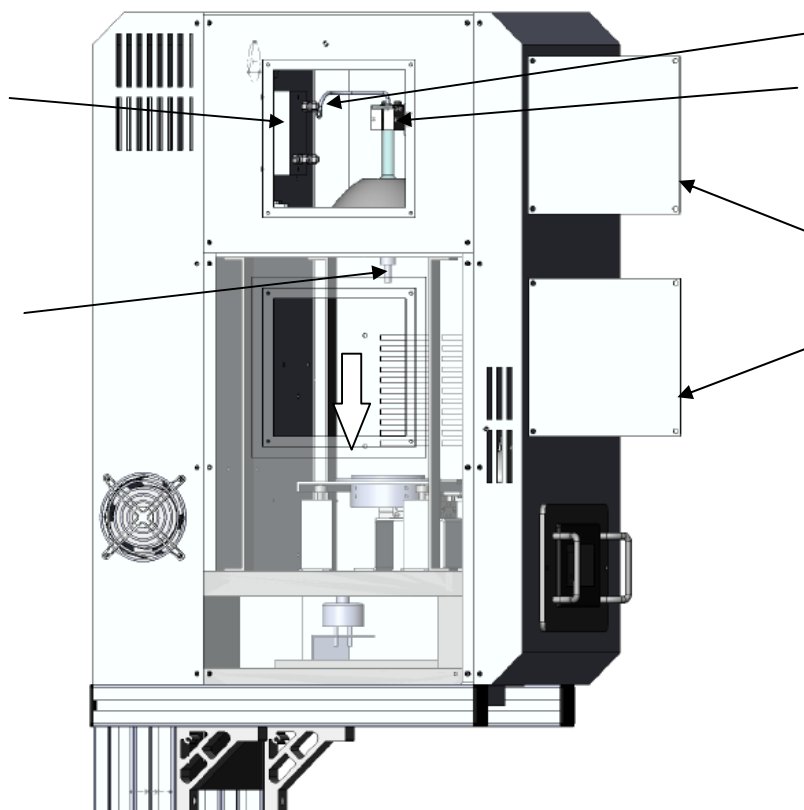


図2 XIL-05B100KP ランプ交換に関するランプハウス内部

8-1 ランプ取外し

1. 主電源をOFFにしてください。(長時間点灯していた場合は、ランプが冷えた事を確認してください。)
2. 左側面の調整扉 及び調整扉 を取外します。
3. スタータ にある蝶ナット を取り外して、ランプリード線を外します。
4. ランプの口金用ナット を緩めて、陰極リード線を外します。
5. ランプのガラス面に触れないようにランプの下部を持ちながら、ランプホルダ の六角穴付ボルトを六角レンチで緩めます。
6. ランプを矢印方向に引き抜きます。
(ランプを反射鏡等にぶつけない様注意して下さい。)

8-2 ランプ取付け

1. 主電源をOFFにしてください。
2. ランプをランプホルダ に差し込みます。
(ランプを反射鏡等にぶつけない様注意して下さい。)
3. ランプを奥まで挿入し、ランプホルダ の六角穴付ボルトを六角レンチでしっかりと締付けます。
4. 陰極リード線を口金用ナット でしっかりと締付けます。
5. ランプリード線をスタータ にある蝶ナット でしっかりと締付けます。
6. 調整扉 及び調整扉 を取付けます。

注1. ランプのガラス部分には絶対に手を触れないで下さい。

万一、手が触れた場合は、アルコール付きガーゼ等で拭き取って下さい。

注2. ランプ取付、取外しの時に、反射鏡に触れないようにして下さい。

注3. 各部のネジはしっかりと締めて下さい。

注4. ランプ交換後は、焦点調節を行います。

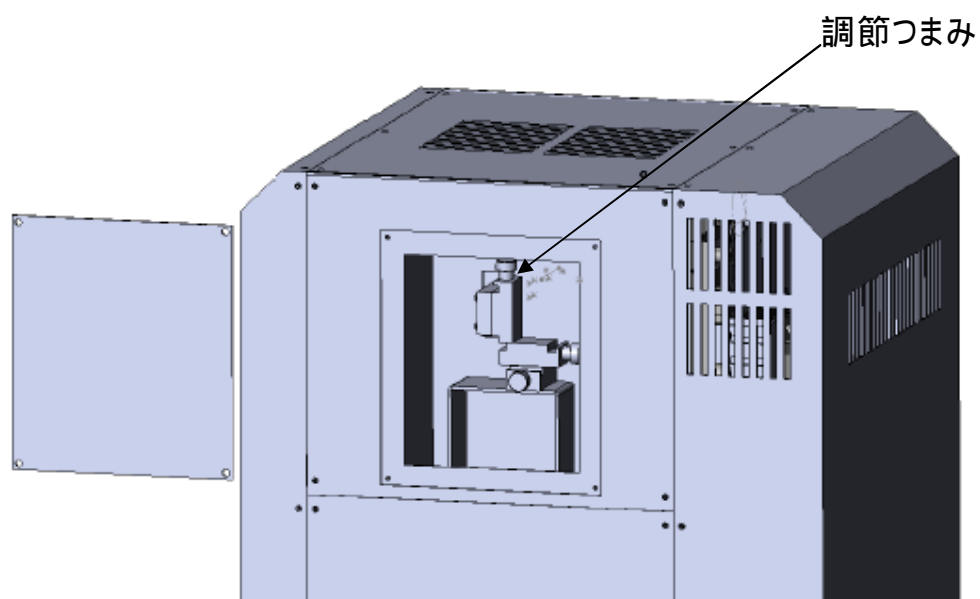
9

焦点調節

キセノンランプを交換した際、放射照度の場所むらが仕様から外れる事があります。
ランプ交換等を行なった後は下記の手順にて行って下さい。

1. ランプを点灯します。
2. 照射面上に放射照度を計測するセンサを置きます。
3. 出力光の光量が大きく、バラツキの最小となるように調節つまみを調節し焦点調節を行います。

注：装置からは非常に強力な光が出力されます。保護メガネ等により眼を保護して下さい。



10

故障かな、と思ったら

修理やお問い合わせをされる前に、以下の事項をご確認下さい。

トラブルシューティング

症状	原因推測	対応
点灯スイッチを押してもランプが点灯しない。	電源ケーブルが接続されていない。	電源ケーブルを確実に接続して下さい。
	電源スイッチが OFF になっている。 装置正面上部のパネルが閉まっている。 (状況表示に「扉開放」が表示されている)	電源スイッチを ON して下さい。 装置左側面のパネル、ランプ交換扉を確実に閉めて下さい。
	ランプに異常がある。	ランプを交換して下さい。
ランプが点灯するが、しばらくすると消えてしまう。	ランプ寿命の可能性ある。	メーカーへ問い合わせして下さい。
	冷却ファンが停止している。	
	電源部に異常がある。	
ランプ交換直後に点灯スイッチを押してもランプが点灯しない。また途中で消えてしまった。	ランプが正しく取り付けられていない可能性ある。	8.ランプ交換方法の手順に従って正しく取り付けてください。
ランプ交換を行なったが、点灯しない。	電源部に異常がある。	メーカーへ問い合わせして下さい。
ランプは点灯したが、通常より光量が少ない。	ランプの寿命の可能性ある	ランプ交換を行なって下さい。
	光学部品に異常がある。(楕円鏡、反射鏡の蒸着剥離等)	メーカーへ問い合わせして下さい。
	光軸調整が正しく行なわれていない。	9.焦点調節の手順に従って光軸調整を行なって下さい。
	シャッター開閉スイッチが OFF になっている。	シャッタースイッチを ON にして下さい。
点灯中にランプが破損、もしくはランプ内が変色した。	故障の可能性ある。	電源を切して下さい。その後メーカーへ問い合わせして下さい。

11

アフターサービス

ご使用中、装置に異常が生じた場合は、直ちに使用を中止し、故障状況を連絡の上、修理をご依頼下さい。

保障について

本装置の無償保障期間は工場出荷後1年間となっております。
詳しくは弊社が定める保障規定に従いますので、弊社の担当者にご相談下さい。

取扱説明書について

取扱説明書の内容に関しては、万全を期しておりますが、万一不審な点や誤り、記載漏れ等にお気づきの時には、お手数ですが弊社までご連絡ください。

お問合せ先

弊社連絡先は次の通りです。



入江株式会社

〒103-0023 東京都中央区日本橋本町4-5-14
TEL▶(03)3241-7101 FAX▶(03)3241-7659
E-mail▶info@irie.co.jp
ホームページ▶<https://www.irie.co.jp/>